

## PSWI200系列智能压力开关



### 产品特点

- 由微处理器控制的多功能电子开关，开关量程和回差量程可自行设置。
- 高等级防护结构设计，广泛适用于工业现场压力测量和控制。
- 具有一路4-20mA模拟量两线制信号输出，两路继电器开关量信号输出。
- 带有4位数字式数码管显示器，多操作显示信息。
- 采用国际著名品牌硅压阻压力传感器，高压量程采用无焊接无密封圈、一体式加工结构的微熔压力传感器，保证了更高的可靠性。

### 技术参数

#### 测量范围

- 相对压力：最小测量范围0~7KPa；最大测量范围0~70MPa
- 负相对压力：最小测量范围-10KPa~+10KPa；最大测量范围-1MPa~+10MPa
- 绝对压力：最小测量范围0~35KPa；最大测量范围0~4MPa

#### 测量精度

- （包括线性度，迟滞和重复性）0.5%FS或0.2%FS

#### 长期稳定性

- 硅压阻传感器，每年 $\leq 0.1\%$ ；
- 硅压阻微熔传感器，每年 $\leq 0.2\%$
- 量程4MPa以上，现场数码管显示精度：0.5%

#### 允许温度

- 允许介质温度 -25℃~+120℃；
- 允许环境温度 -20℃~+80℃
- 允许储存温度 -25℃~+120℃

#### 温度影响

- 温度补偿范围-0℃~+60℃（特殊要求-20℃~+80℃）
- 全量程零点影响 $\leq 1\%$
- 全量程以20℃为基准量程影响 $\leq 0.8\%$

#### 信号输出

- 模拟量输出：4-20mA，两线制 0-10V三线制
- 开关量输出：一路或两路继电器输出；9-35VDC开关量输出
- 开关电流： $\leq 8A$ ；回差时间： $\leq 0.1s$
- 可通过面板按键，设置开关量压力数值及回差数值

**过程连接**

- 外螺纹M20×1.5,
- 外螺纹G1/2A, 不锈钢H17-4

**允许工作压力**

- 压力循环：一千万次；开关循环：一亿次

**抗振动**

- 2g

**抗冲击**

- 20g

**工作电源**

- 18-35VDC

**允许过载**

- 硅压阻传感器额定量程的3倍
- 微熔硅压阻传感器额定量程的2倍

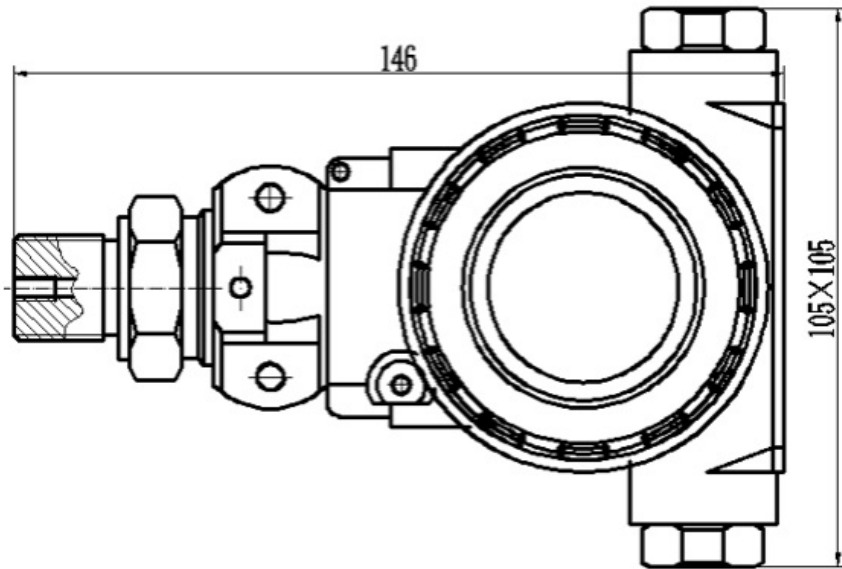
**与介质接触部分材料**

- 硅压阻传感器316L, 不锈钢微熔硅压阻传感器
- 17-4不锈钢过程连接件, 不锈钢304

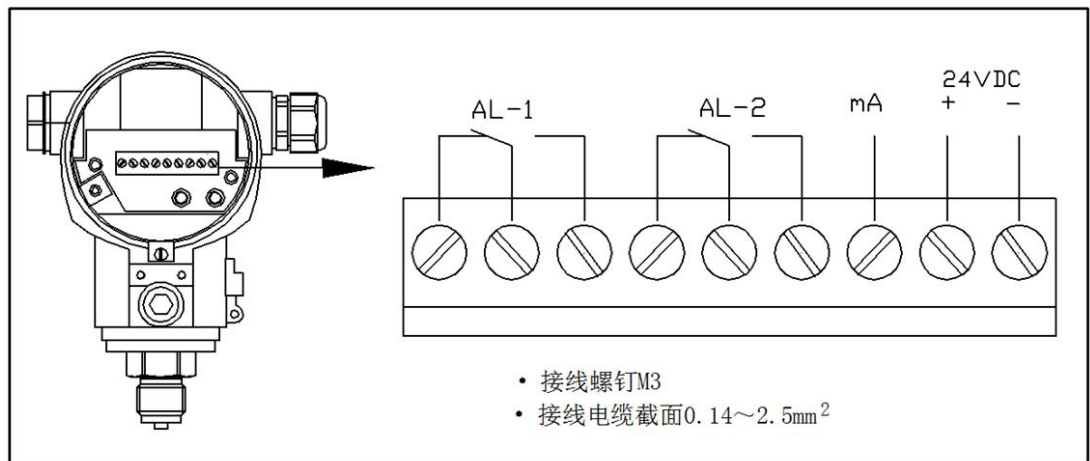
**与介质非接触部分材料**

- 外壳：压铸铝环氧树脂喷塑
- O型圈：丁腈橡胶
- 显示器：塑料PVC

外型结构



电气连接



**PSWI200型智能压力开关选型表（扩散硅传感器）**

<b>仪表类型</b>	
<u>B</u> 标准型	<u>Y</u> 约定的特殊要求
<u>G</u> 隔爆型 Ex d IIC T6 Gb	
<b>传感器量程</b>	
<u>01</u> 表压 (0~7) kPa;	<u>17</u> 绝压 (0~35) kPa;
<u>02</u> 表压 (0~35) kPa;	<u>18</u> 绝压 (0~105) kPa;
<u>03</u> 表压 (-30~105) kPa;	<u>19</u> 绝压 (0~210) kPa;
<u>04</u> 表压 (-30~210) kPa;	<u>20</u> 绝压 (0~700) kPa;
<u>12</u> 表压 (-100~105) kPa;	<u>21</u> 绝压 (0~2.1) MPa;
<u>13</u> 表压 (-100~210) kPa;	<u>22</u> 绝压 (0~3.5) MPa;
<u>14</u> 表压 (-100~700) kPa;	
<u>15</u> 表压 (-0.1~2.1) MPa;	
<u>16</u> 表压 (-0.1~3.5) MPa;	
<u>99</u> 约定的特殊要求;	
<b>过程连接材质</b>	
<u>A</u> 外螺纹M20X1.5, 不锈钢304	
<u>B</u> 外螺纹G1/2A, 不锈钢304	
<u>C</u> 外螺纹G1/4A, 不锈钢304	
<u>D</u> 外螺纹NPT1/4, 不锈钢304	
<u>E</u> 内螺纹NPT1/8, 不锈钢304	
<u>Y</u> 约定的特殊要求	
<b>信号输出</b>	
<u>A</u> 一路开关量输出 (SPDT 5A)	
<u>B</u> 两路开关量输出 (SPDT 5A)	
<u>C</u> 一路开关量输出 (SPDT 5A), 一路模拟量 (4~20) mA输出	
<u>D</u> 两路开关量输出 (SPDT 5A), 一路模拟量 (4~20) mA输出	
<u>Y</u> 约定的特殊要求	
<b>电气连接、电缆长度</b>	
<u>3</u> 电缆引入孔 内螺纹M20X1.5	
<u>9</u> 约定的特殊要求	
<b>安装支架</b>	
<u>V</u> 无安装支架	
<u>R</u> 墙装式安装支架	
<u>G</u> 管道式安装支架	
<u>Y</u> 约定的特殊要求	
<b><u>D</u> 校准量程 (客户选定)</b>	

PSWI200—□ □ □ □ □ □ ( )

PSWI200型智能压力开关选型表（微容传感器）

<p><b>仪表类型</b></p> <p><u>B</u> 标准型 <span style="float:right"><u>Y</u> 约定的特殊要求</span></p> <p><u>Z</u> 本质安全型 Ex ia IIC T6 Ga</p>	
<p><b>传感器量程</b></p> <p><u>01</u> 表压（0~0.7）MPa（校准量程最小仅限0~0.1 MPa）；</p> <p><u>02</u> 表压（0~1.7）MPa；</p> <p><u>03</u> 表压（0~3.5）MPa；</p> <p><u>04</u> 表压（0~7）MPa；</p> <p><u>05</u> 表压（0~17.5）MPa；</p> <p><u>06</u> 表压（0~35）MPa；</p> <p><u>07</u> 表压（0~70）MPa；</p> <p><u>99</u> 约定的特殊要求；</p>	
<p><b>过程连接材质</b></p> <p><u>A</u> 外螺纹M20X1.5，不锈钢17-4</p> <p><u>Y</u> 约定的特殊要求</p>	
<p><b>阻尼</b></p> <p><u>N</u> 无阻尼器</p> <p><u>M</u> 有阻尼器孔径1mm</p>	
<p><b>信号输出</b></p> <p><u>A</u> 一路开关量输出（SPDT 5A）</p> <p><u>B</u> 两路开关量输出（SPDT 5A）</p> <p><u>C</u> 一路开关量输出（SPDT 5A），一路模拟量（4~20）mA输出</p> <p><u>D</u> 两路开关量输出（SPDT 5A），一路模拟量（4~20）mA输出</p> <p><u>Y</u> 约定的特殊要求</p>	
<p><b>电气连接、电缆长度</b></p> <p><u>3</u> 电缆引入孔 内螺纹M20X1.5</p> <p><u>9</u> 约定的特殊要求</p>	
<p><b>安装支架</b></p> <p><u>V</u> 无安装支架</p> <p><u>R</u> 墙装式安装支架</p> <p><u>G</u> 管道式安装支架</p> <p><u>Y</u> 约定的特殊要求</p>	
<p><b><u>D</u> 校准量程（客户选定）</b></p>	

PSWI200—□ □ □ □ □ □ □ ( )