

PDT10SR-210 型压阻式差压传感器

产品特点

- OEM 差压传感器；
- 全固态隔离、高可靠性、高稳定性、高精度；
- 恒流源供电；
- 耐静压高达 20MPa；
- 标准 G1/4 内螺纹接口；
- 适用液体、气体等介质的差压测量；
- 体积小巧。



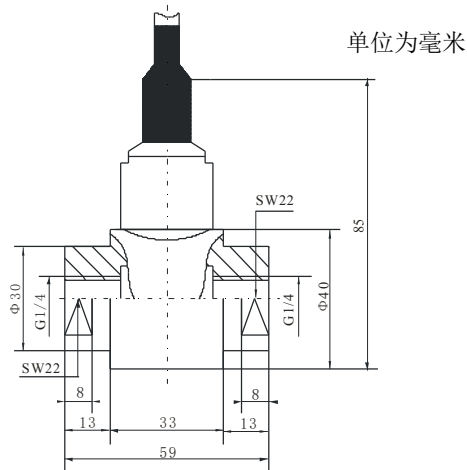
概述

PDT10SR-210型压阻式差压传感器是把 OEM 差压敏感元件封装于正、负腔压力接口均为 G1/4 内螺纹的不锈钢全焊接结构的壳体内而构成，可通过 G1/4 内螺纹压力接口安装在测量管道上或通过引压管连接，采用电缆引线方式。广泛应用于工业过程控制，流量测量，医用仪器，空气动力测量，液压、气动设备等领域。

性能指标

@1.5mADC, 25°C		
量程	0kPa~35kPa...3.5MPa	
零位输出	≤±2mVDC	
输出信号	≥60mVDC	
正端过压	2 倍满量程	
负端过压	1 倍满量程或 1MPa (取最小值)	
静压	≤20MPa	
静压影响	≤0.05mV/100kPa	
精度 ^①	±0.25%FS (典型)	±0.5%FS (最大)
零点温漂	<±0.05mV/°C	
满度温漂	<±0.01%FS/°C	
长期稳定性	±0.3%FS/年 (典型)	±0.5%FS/年 (最大)
补偿温度	0°C~50°C	
工作温度	-10°C~70°C	
贮存温度	-20°C~85°C	
响应频率	正压腔 <3kHz	负压腔 <2kHz
波纹膜片	不锈钢 316L	
壳体	不锈钢 1Cr18Ni9Ti	
O 形密封圈	氟橡胶	
电缆	Φ7.2mm 聚乙烯	
绝缘电阻	100MΩ, 100VDC	
防护等级	IP65	
① 包含非线性、迟滞和重复性。		

外形结构



电气连接

导线颜色	电气定义
黑色	输入正 (+IN)
黄色	输入负 (-IN)
白色	输入负 (-IN)
红色	输出正 (+OUT)
蓝色	输出负 (-OUT)

选型指南

PDT10SR-210	型压阻式差压传感器	
	量程编码	测量范围
	0A	0kPa~35kPa
	02	0kPa~70kPa
	03	0kPa~100kPa
	07	0kPa~200kPa
	08	0kPa~350kPa
	09	0kPa~700kPa
	10	0kPa~1000kPa
	12	0MPa~2MPa
	13	0MPa~3.5MPa
PDT10SR-210	07	完整的型号规格

选型提示

- 1、为了确保传感器安全可靠运行，建议在被测点与传感器之间安装三阀组，保证被测介质缓慢均匀地加在差压传感器的正、负压腔上。
- 2、差压传感器推荐水平安装。
- 3、使用时注意差压传感器的量程和耐静压值是否满足被测差压点的相应要求。
- 4、电缆长度：标准产品提供 1.5m 电缆，超过 1.5m 部分按长度收费。
- 5、严禁负压腔受压高于正压腔受压。