

PDT10SR-220 型压阻式差压变送器

产品特点

- 全不锈钢结构设计，体积小重量轻，安装方便；
- 焊接式结构，全密封，外壳防护等级IP65；
- 传感器为扩散硅压阻式差压传感器，不锈钢316L 隔离膜片；
- 经过了温度补偿和老化筛选，性能稳定可靠；
- 接插件型产品可在外部调节零点和满度；



概述

PDT10SR-220 型差压变送器的敏感元件是一种一体化全焊接（无密封圈）的差压测量元件，在芯片和两个波纹膜片之间充有硅油。被测差压作用到两端波纹膜片上，通过硅油把差压传递到敏感芯片上，敏感芯片通过导线与信号处理电路相连接。该产品利用半导体硅材料的压阻效应，实现差压与电信号的转换。由于敏感芯片上的惠斯登电桥输出的信号与差压有着良好的线性关系，所以可以实现对被测差压的准确测量。适用于石油、化工、电力、水文等管道各种气体、液体的差压测量。

性能指标

量程编码	0A	02	03	07	08	09	10	12
单 位	kPa						MPa	
量 程	0~35	0~70	0~100	0~200	0~350	0~700	0~1	0~2
正向允许过压	70	150	200	400	700	1400	2.0	4.0
负向允许过压	35	70	100	200	350	700	1.0	1.0
静 压	≤20MPa							

		最小值	典型值	最大值	单 位
精 度			0.5		±%FS
零点温度误差	≤200kPa		0.75	1.25	±%FS, 参比 35℃
	>200kPa		0.5	0.75	
满度温度误差	≤200kPa		0.75	1.25	
	>200kPa		0.5	0.75	
长期稳定性	≤200kPa		0.5		±%FS/年
	>200kPa		0.2		
静压影响			0.05		±%FS, 每 100kPa
补偿温度			0~70		℃
工作温度		-30~80	-10~70(电缆型)		
贮存温度		-40~120	-20~85(电缆型)		

电气性能

供电电源：15V~28V DC

输出信号：4mA~20mA DC（两线制）；0V/1V~5V/10V DC，0mA~10mA/20mA DC（三线制）

电气连接：接插件或电缆

响应时间（10%~90%）：≤1ms

绝缘电阻：100MΩ，50VDC

<http://www.zoricreato.com>

地址：北京市通州区永乐开发区恒业七街六号院20号楼

电话：010-51669912

卓然天工自动化仪表（北京）有限公司
ZORICREATOR INSTRUMENTATION (BEIJING) CO., LTD.

结构材料

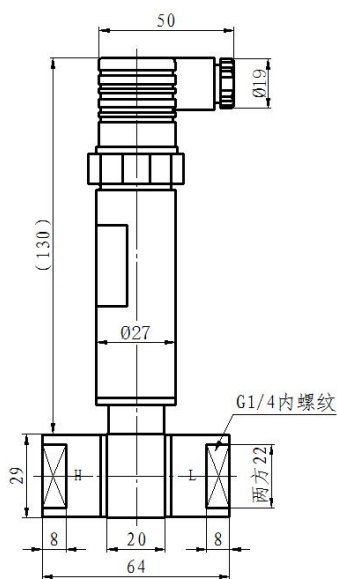
壳体：不锈钢 1Cr18Ni9Ti
 波纹膜片：不锈钢 316L
 灌注液体：硅油

环境条件

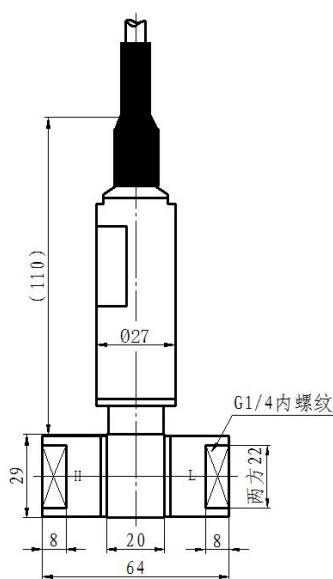
振动：在 3gRMS, 30Hz~2000Hz 振动后变化 $\leq\pm 1\%$
 冲击：在 100g, 10ms 冲击变化 $\leq\pm 1\%$
 介质：与结构材料相适应的液体或气体

外形结构

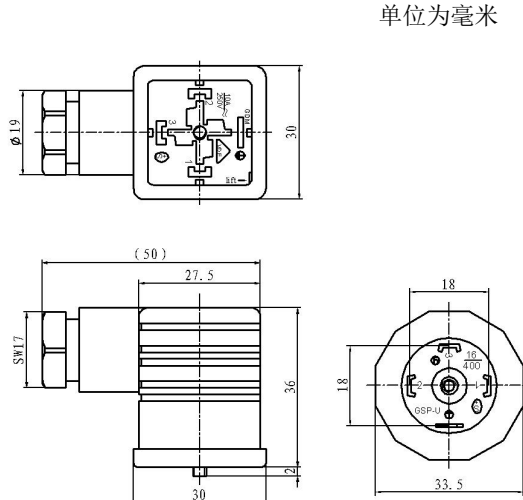
单位为毫米



接插件连接型外形结构和尺寸



电缆连接型外形结构和尺寸



接插件外形及排列

电气连接

接插件连接定义

插脚	二线	三线
1	电源正 (+V)	电源正 (+V)
2	电源负 (0V/+OUT)	公共端 (GND)
3	空	输出正 (+OUT)

电缆线连接定义

导线颜色	二线	三线
黑色	电源正 (+V)	电源正 (+V)
红色	电源负 (0V/+OUT)	输出正 (+OUT)
白色	空	公共端 (GND)

选型指南

PDT10SR-220 型压阻式差压变送器

<http://www.zoricreato.com>

地址：北京市通州区永乐开发区恒业七街六号院20号楼

电话：010-51669912

卓然天工自动化仪表(北京)有限公司
 ZORICREATO INSTRUMENTATION (BEIJING) CO., LTD.

代号	测量范围							
	量程 编码	量程范围 kPa	允许过压 kPa		量程 编码	测量范围 MPa	允许过压 MPa	
			正向	负向			正向	负向
[0~X] kPa 或 MPa	0A	0~35	70	35	08	0~0.35	0.7	0.35
	02	0~70	150	70	09	0~0.7	1.4	0.7
	03	0~100	200	100	10	0~1.0	2.0	1.0
	07	0~200	400	200	12	0~2.0	4.0	1.0
代号	输出信号							
E	4mA~20mA DC							
F	1V~5V DC							
J	0V~5V DC							
Q	0mA~10mA DC							
U	0mA~20mA DC							
V	0V~10V DC							
代号	结构材料							
		隔离膜片	接口		壳体			
	22	不锈钢 316L	不锈钢		不锈钢			
24	不锈钢 316L	不锈钢 316L		不锈钢 316L				
代号	附加功能							
C ₁	M20×1.5 外螺纹压力接口, 端面密封							
C ₂	G1/4 外螺纹压力接口							
C ₃	G1/2 外螺纹压力接口							
C ₄	G1/4 内螺纹压力接口							
B ₁	4 芯接插件连接							
B ₂	电缆线连接 1.5m 线长							
M ₃	3 ¹ / ₂ LCD 数显表头 (仅 4mA~20mA DC 输出)							
M ₆	4 位 LED 数显表头 (仅 4mA~20mA DC 输出)							

PDT10SR-220 [0~100]kPa E 22 C₄B₂ 完整的型号规格

选型提示

- 1、为了确保变送器安全可靠运行, 建议在被测点与变送器之间安装三阀组, 保证被测介质缓慢均匀地加在差压变送器的正、负压腔上。
- 2、安装时, 建议使两端压力接口处于水平以便使安装位置对产品的影响降至最小。
- 3、选型时, 请注意被测压力点静压不超过 20MPa, 变送器正、负压腔所受过压不能超出产品的规定值。
- 4、其它特殊要求, 敬请与本公司商洽, 并在订单中注明。